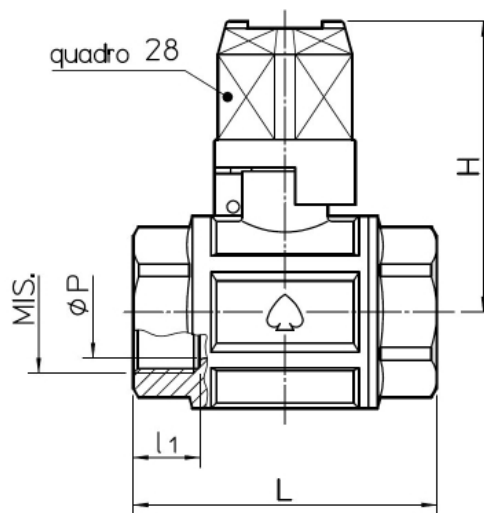




GOLYÓCSAP LEÜRÍTŐS

NÉGYSZÖGPROFILOS
B-B CSATLAKOZÁSSAL



Fő tulajdonságok

Felhasználási terület:

Hidraulikus, ipari, pneumatikus és fűtési rendszerek

Mérettartomány:

3/4"-1"

Test és csapvég:

CW617N melegen kovácsolt, nikkelezett sárgaréz az EN 12165 szabvány szerint

Tömítések és tömszelence:

Teflon

Golyó:

CW617N melegen kovácsolt sárgaréz az EN

12165 szabvány szerint, kemény krómbevonattal

Hatlapfejű csavar:

Speciális, korrózióálló horganyzott acél

Kar és T-fogantyú:

Sárgaréz, vagy tűzzománc bevonatú alumínium

Többi alkatrész:

Európai norma szerinti sárgaréz

Gázos külső és belső menet:

ISO 7/1

Hőmérséklet:

0°C - +110°C

Kulcsszavak:

bekötés, házibekötés, gáztömör, zárványmentes, PN 50, golyóscsap, sárgaréz, réz menetes, bb, négyszögprofil, főelzáró, leürítő, leürítés

Javasolt beépítés:

<http://www.interex-waga.hu/hirek/greiner-szerelés>

Méret	Cikkszám	Méretek (mm)				Nyomás (bar)	Súly (kg)
		H	L	I1	ØP		
3/4"	080654557007500	74.0	68.5	16.3	20	50	0.61
1"	080654557010000	78.0	82.0	19.1	25	50	0.94