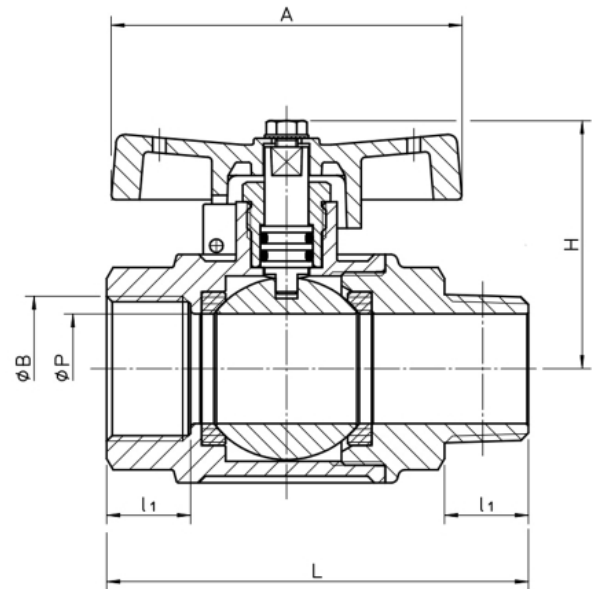
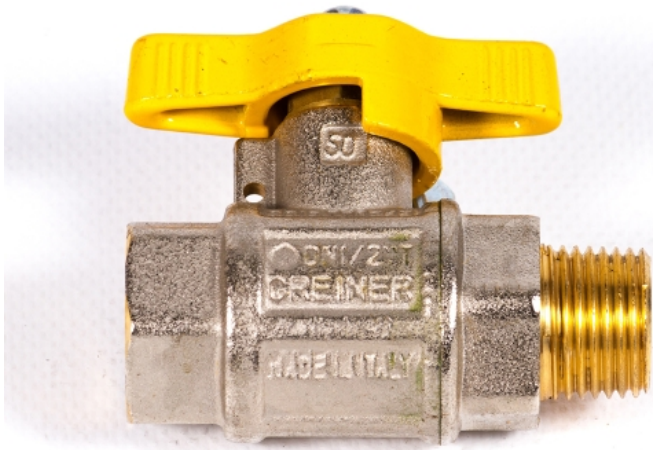


GOLYÓCSAP

K-B CSATLAKOZÁSSAL



Fő tulajdonságok

Mérettartomány:

1/2"-2"

Test és csapvég:

CW617N ütvekovácsolt, nikkelezett sárgaréz az EN 12165 szabvány szerint

Golyó:

CW617N ütvekovácsolt sárgaréz az EN 12165 szabvány szerint, kopásálló krómbevonattal

Tömítés:

Teflon

O-gyűrű:

Gázra jóváhagyott viton gumi

Hatlapfejű csavar:

Korrózióálló acél

Kar és T-fogantyú:

Tűzzománc bevonatú alumínium

Többi alkatrész:

Európai szabvány szerinti sárgaréz

Menet:

ISO 7/1

Hőmérséklet:

-20°C - +110°C

Kulcsszavak:

bekötés, házibekötés, gáztömör, zárványmentes, golyóscsap, sárgaréz, kb, gáz főelzáró, speciális gázcsap

Javasolt beépítés:

<http://www.interex-waga.hu/hirek/greiner-szereles>

Méret ØB	Cikkszám	Méretek (mm)					Üzemi nyomás (bar)	Súly (kg)
		A	H	L	I1	ØP		
1/2"	080654800005027	60	46,5	70,9	15,0	15	5	0,30
3/4"	080654800007527	80	52,0	82,8	16,3	20	#REF!	0,54
1"	080654800010027	80	56,5	96,1	19,1	25	5	0,85
1.1/4"	080654800012527	110	69,0	108,9	21,4	32	5	1,26
1.1/2"	080654800015027	110	76,0	120,4	21,4	40	5	1,83
2"	080654800020027	140	92,0	142,7	25,7	50	5	2,87